



“Холодильная техника”

ИСПАРИТЕЛИ КОЖУХОТРУБНЫЕ

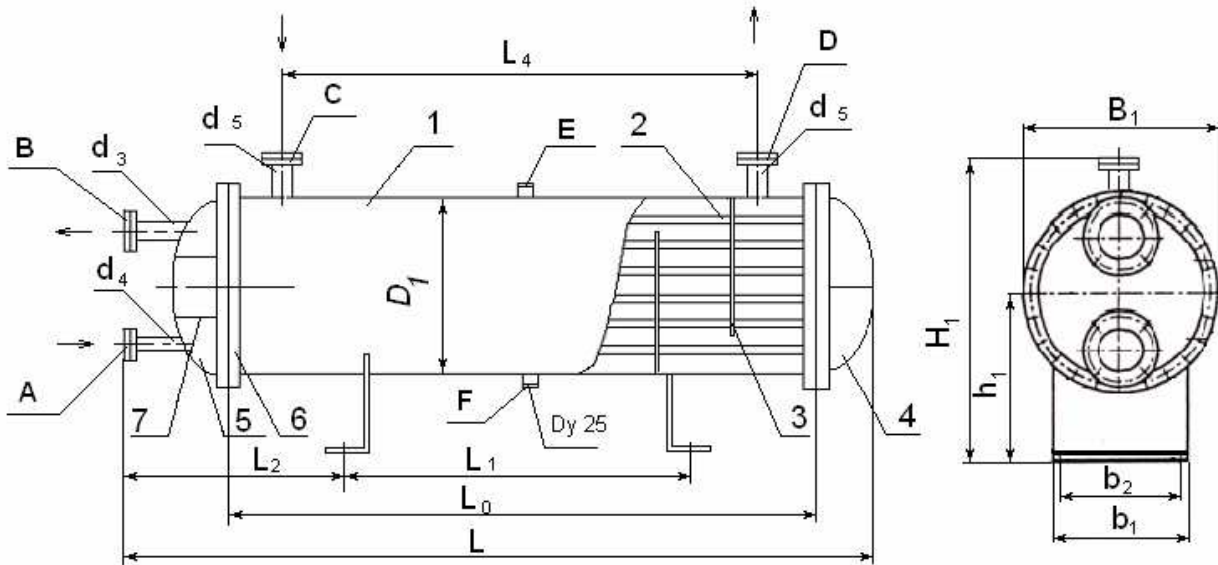


Рис. 1 Испаритель кожухотрубный с кипением хладагента в трубах

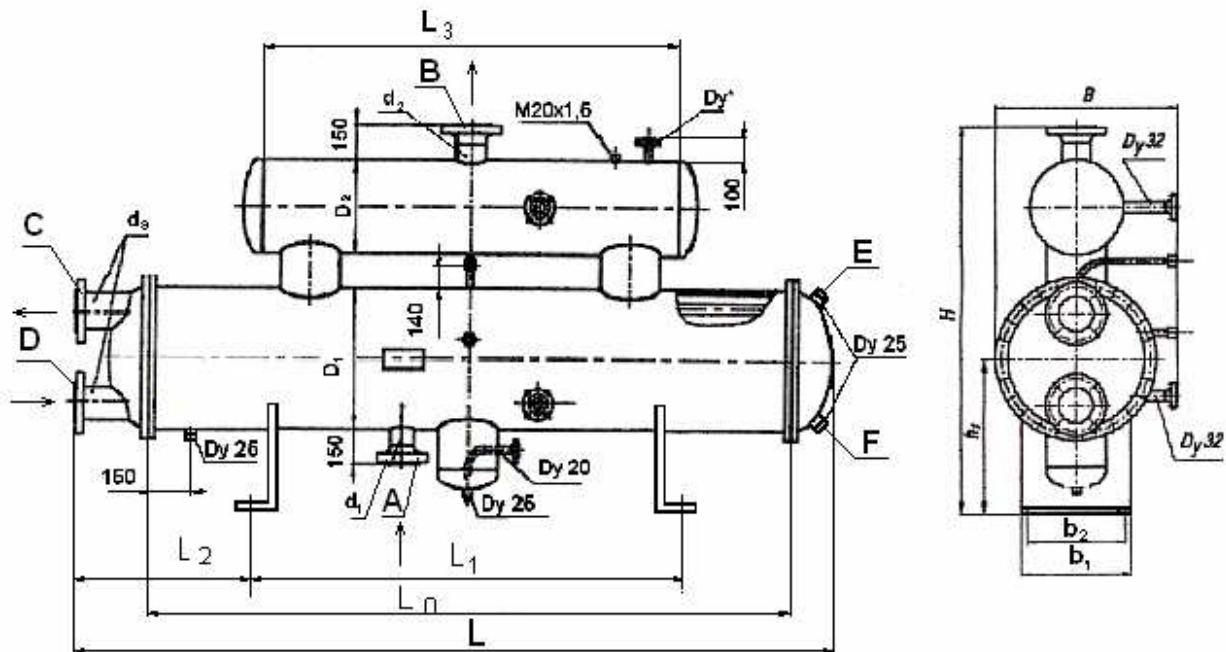


Рис.2 Испаритель кожухотрубный затопленного типа
 (кипение хладагента в межтрубном пространстве)



“Холодильная техника”

Технические характеристики и размеры
 испарителей кожухотрубных фреоновых
 марки Я29-ИКТ/Ф

Таблица 1

Марка аппарата	Поверх. теплообм. м ²	Кол-во ходов	Размеры						Объем			Сухая масса кг	
			L ₀	L ₁	L ₂	L ₃	L ₄	L	Без отделителя паров	с отделителем паров	трубный		
			мм	мм	мм	мм	мм	мм	л	л	л		
Я29-ИКТ 25- 10-	4	4,1	4	1000	500	461	600	780	1273	25,5	29,9	12,5	163
Я29-ИКТ 25- 15-	6	6,1	4	1500	1000	461	1100	1280	1773	38,3	46,2	18,8	210
Я29-ИКТ 25- 20-	8	8,2	4	2000	1200	611	1300	1780	2273	51,0	60,4	25,1	254
Я29-ИКТ 30- 20-	12	14,6	4	2000	1200	631	1300	1780	2313	91,4	113,5	44,8	413
Я29-ИКТ 30- 25-	15	18,3	4	2500	1500	731	1600	2280	2813	114,3	141,4	56,0	488
Я29-ИКТ 30- 25-	20	21,9	4	3000	1800	831	1900	2780	3313	137,1	169,3	67,2	562
Я29-ИКТ 40- 25-	30	25,7	4	2000	1200	657	1300	1780	2363	161,0	204,7	78,8	683
Я29-ИКТ 40- 25-	35	32,2	4	2500	1500	757	1600	2280	2863	201,3	255,1	98,5	802
Я29-ИКТ 40- 25-	40	38,6	4	3000	1800	857	1900	2780	3363	241,5	305,4	118,2	920
Я29-ИКТ 50- 25-	50	50,9	4	2500	1500	783	1600	2280	2915	318,8	404,4	156,0	1151
Я29-ИКТ 50- 25-	60	61,1	4	3000	1800	883	1900	2780	3415	382,6	484,2	187,1	1313
Я29-ИКТ 50- 25-	80	81,5	4	4000	2700	933	2800	3780	4415	510,1	659,9	249,5	1653
Я29-ИКТ 60- 25-	90	86,5	6	3000	1800	908	1900	2780	3465	541,8	643,4	264,9	1780
Я29-ИКТ 60- 25-	120	115,3	6	4000	2700	958	2800	3780	4465	722,4	872,1	353,2	2234
Я29-ИКТ 60- 25-	140	144,2	6	5000	3200	1208	3300	4780	5465	903,0	1079,5	441,5	2667



“Холодильная техника”

Технические характеристики и размеры
 испарителей кожухотрубных аммиачных
 марки Я29-ИКТ/А

Таблица 2

Марка аппарата	Поверхность теплообмена М ²	Количество ходов	Размеры					Объем				сухая масса кг
			L ₀	L ₁	L ₂	L ₃	L ₄	L	межтрубный		трубный	
									без отделителя паров	с отделителем паров		
мм	мм	мм	мм	мм	мм	мм	л	л	л	кг		
Я29-ИКТ 25- 10- 4	3,8	4	1000	500	461	600	780	1273	25,0	29,3	11,7	171
Я29-ИКТ 25- 15- 6	5,6	4	1500	1000	461	1100	1280	1773	37,5	45,5	17,6	222
Я29-ИКТ 25- 20- 8	7,5	4	2000	1200	611	1300	1780	2273	50,0	59,4	23,4	270
Я29-ИКТ 30- 20- 10	13,4	4	2000	1200	631	1300	1780	2313	89,6	111,6	41,9	441
Я29-ИКТ 30- 25- 15	16,8	4	2500	1500	731	1600	2280	2813	112,0	139,1	52,4	522
Я29-ИКТ 30- 30- 20	20,1	4	3000	1800	831	1900	2780	3313	134,4	166,6	62,8	604
Я29-ИКТ 40- 20- 25	23,6	4	2000	1200	657	1300	1780	2363	157,8	201,5	73,7	731
Я29-ИКТ 40- 25- 30	29,5	4	2500	1500	757	1600	2280	2863	197,3	251,1	92,1	862
Я29-ИКТ 40- 30- 40	35,4	4	3000	1800	857	1900	2780	3363	236,7	300,6	110,5	993
Я29-ИКТ 50- 25- 50	46,7	4	2500	1500	783	1600	2280	2915	312,5	398,1	145,8	1247
Я29-ИКТ 50- 30- 60	56,0	4	3000	1800	883	1900	2780	3415	375,1	476,7	175,0	1428
Я29-ИКТ 50- 40- 75	74,7	4	4000	2700	933	2800	3780	4415	500,1	649,8	233,3	1807
Я29-ИКТ 60- 30- 80	79,3	6	3000	1800	908	1900	2780	3465	531,1	632,7	247,7	1942
Я29-ИКТ 60- 40- 100	105,7	6	4000	2700	958	2800	3780	4465	708,2	857,9	330,3	2452
Я29-ИКТ 60- 50- 130	132,1	6	5000	3200	1208	3300	4780	5465	885,2	1061,7	412,8	2938

Таблица 3

Марка аппарата	Размеры, мм													
	D ₁	D ₂	b ₁	b ₂	d ₁	d ₂	d ₃	d ₄	d ₅	B	B ₁	H	H ₁	h ₁
Я29-ИКТ 25-	245	108	335	285	25	80	80	40	80	395	345	923	665	393
Я29-ИКТ 30-	325	159	415	365	25	80	80	40	80	475	425	1054	745	433
Я29-ИКТ 40-	426	219	516	466	25	80	100	50	100	576	526	1215	846	483
Я29-ИКТ 50-	530	273	620	570	25	80	100	50	100	680	630	1373	950	535
Я29-ИКТ 60-	630	273	720	670	25	125	125	50	100	780	730	1473	1050	585